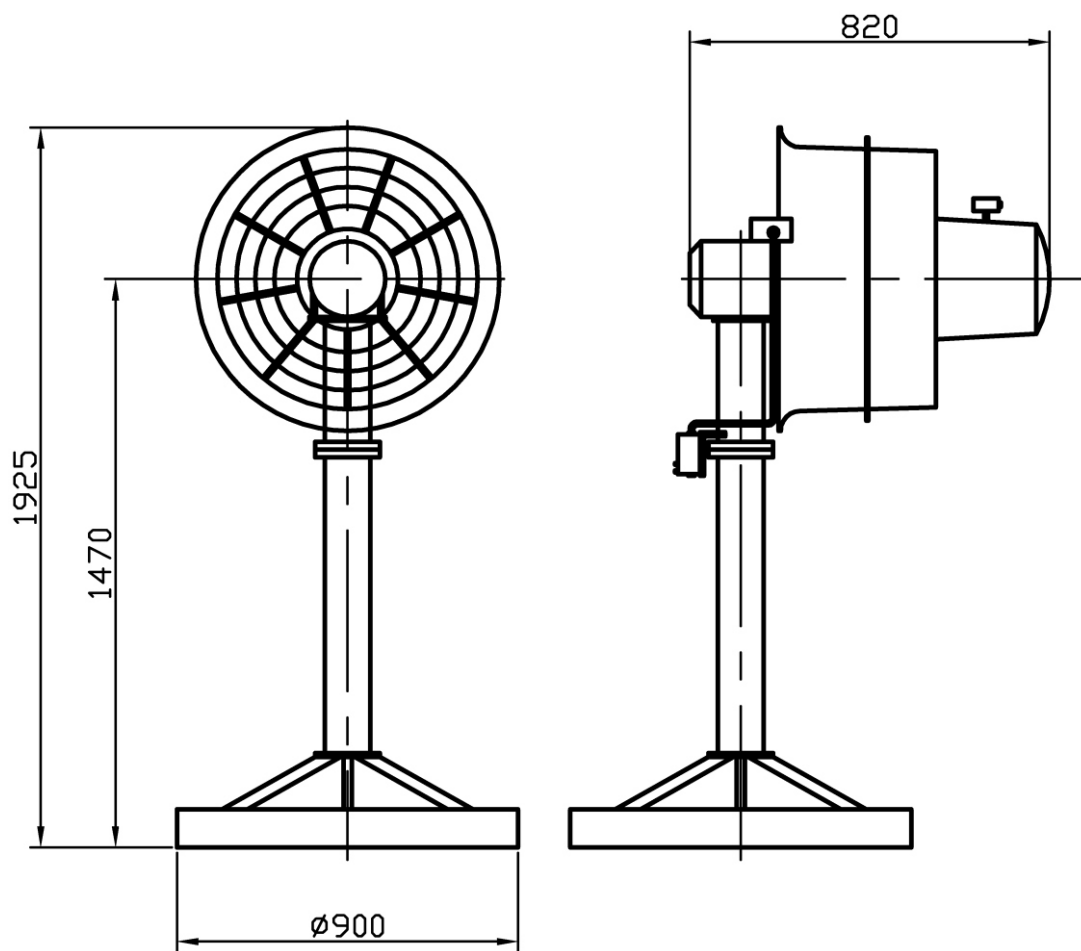


8. Аэратор ПАМ- 32[®]

Габаритные и присоединительные размеры



Техническая характеристика:

Производительность, м ³ /час	32000
Скорость потока на расстоянии 40м от аэратора, м/с	1,5
Частота вращения рабочего колеса, об/мин	1470
Потребляемая мощность, кВт, не более	4
Полное давление, Па	265
Диаметр рабочего колеса, мм	800
КПД	0,8
Номинальное напряжение, В	380
Расход воды, л/час	30
Расход сжатого воздуха, м ³ /час	105
Масса, кг	170

Аэратор ПАМ - 32 А разработан ЗАО ЗВО "Донвентилятор", предназначен для душирования увлажненным воздухом рабочих мест в горячих цехах металлургических и машиностроительных предприятий.

Аэратор ПАМ - 32 А разработан ЗАО ЗВО "Донвентилятор" по аэродинамической схеме AV 89-099-40С "Аэровент".

Аэратор изготавливается в соответствии с ТУ У 29.2-24321588-003-2003.