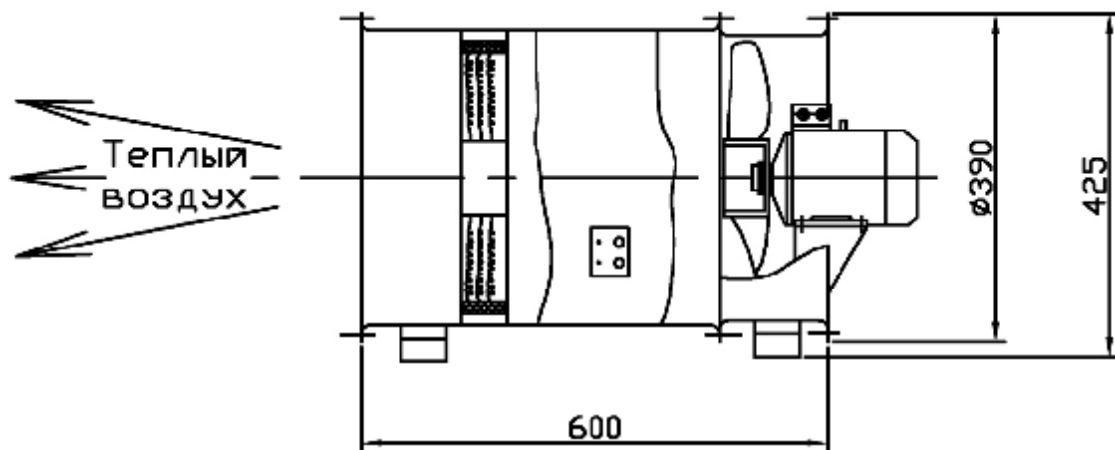


12. Тепловентиляторы ВО 06-300 TN
Тепловентилятор ВО 06-300 TN3,15
Габаритные и присоединительные размеры

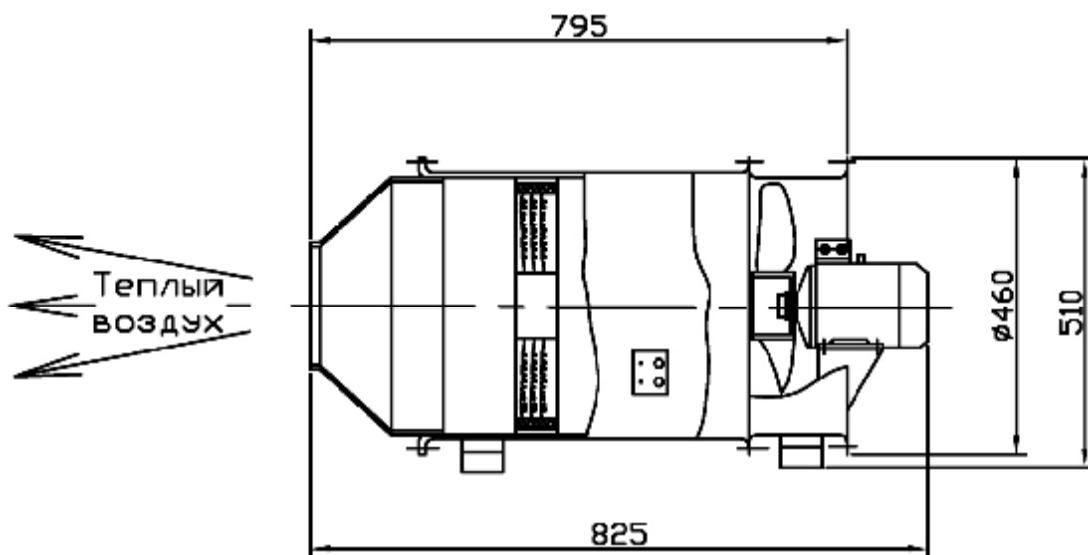


Техническая характеристика:

Производительность, тыс м ³ /час	1,6
Частота вращения рабочего колеса, об/мин	1500
Мощность электродвигателя, кВт, не более	0,12
Диаметр рабочего колеса, мм	315
Номинальное напряжение, В	380
Количество нагревательных элементов, шт	3
Мощность нагревательного элемента, кВт	3
Масса с электродвигателем	28 кг.

Тепловентиляторы ВО 06-300 TN применяются для создания микроклимата в зданиях промышленного, коммунального и гражданского назначения.

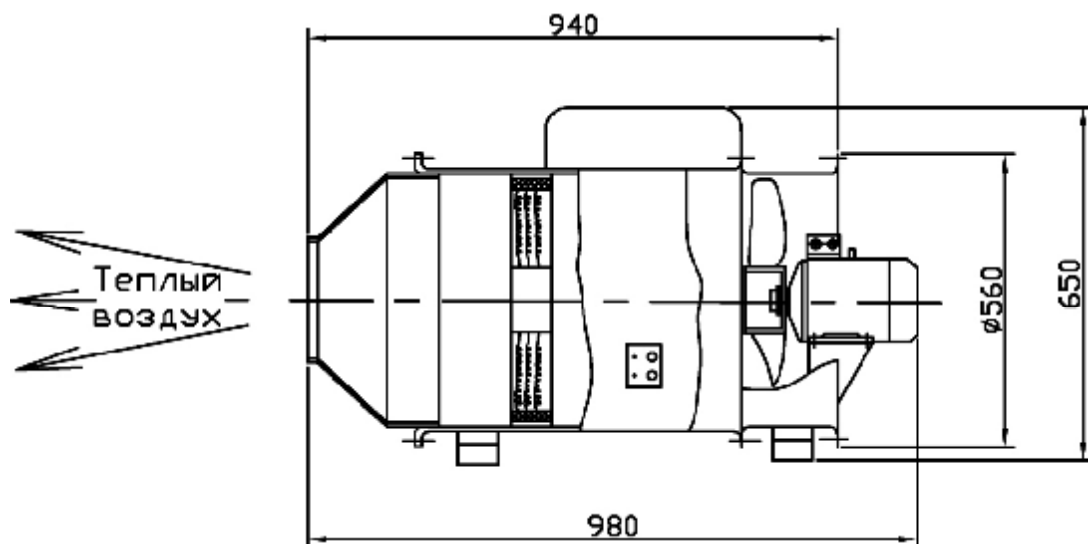
Тепловентилятор ВО 06-300 TN4
Габаритные и присоединительные размеры



Техническая характеристика:

Производительность, тыс м ³ /час	3,1
Частота вращения рабочего колеса, об/мин	1500
Мощность электродвигателя, кВт, не более	0,25
Диаметр рабочего колеса, мм	400
Номинальное напряжение, В	380
Количество нагревательных элементов, шт	6
Мощность нагревательного элемента, кВт	3
Масса с электродвигателем	32 кг.

Тепловентилятор ВО 06-300 TN5
Габаритные и присоединительные размеры



Техническая характеристика:

Производительность, тыс м ³ /час	5,6
Частота вращения рабочего колеса, об/мин	1000
Мощность электродвигателя, кВт, не более	0,37
Диаметр рабочего колеса, мм	500
Номинальное напряжение, В	380
Количество нагревательных элементов, шт	6
Мощность нагревательного элемента, кВт	3
Масса с электродвигателем	36 кг.